

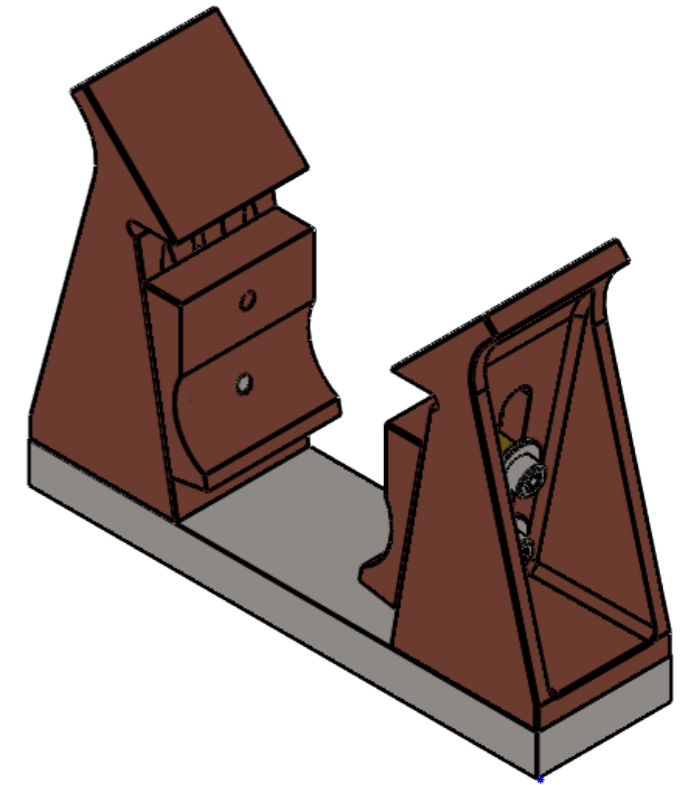
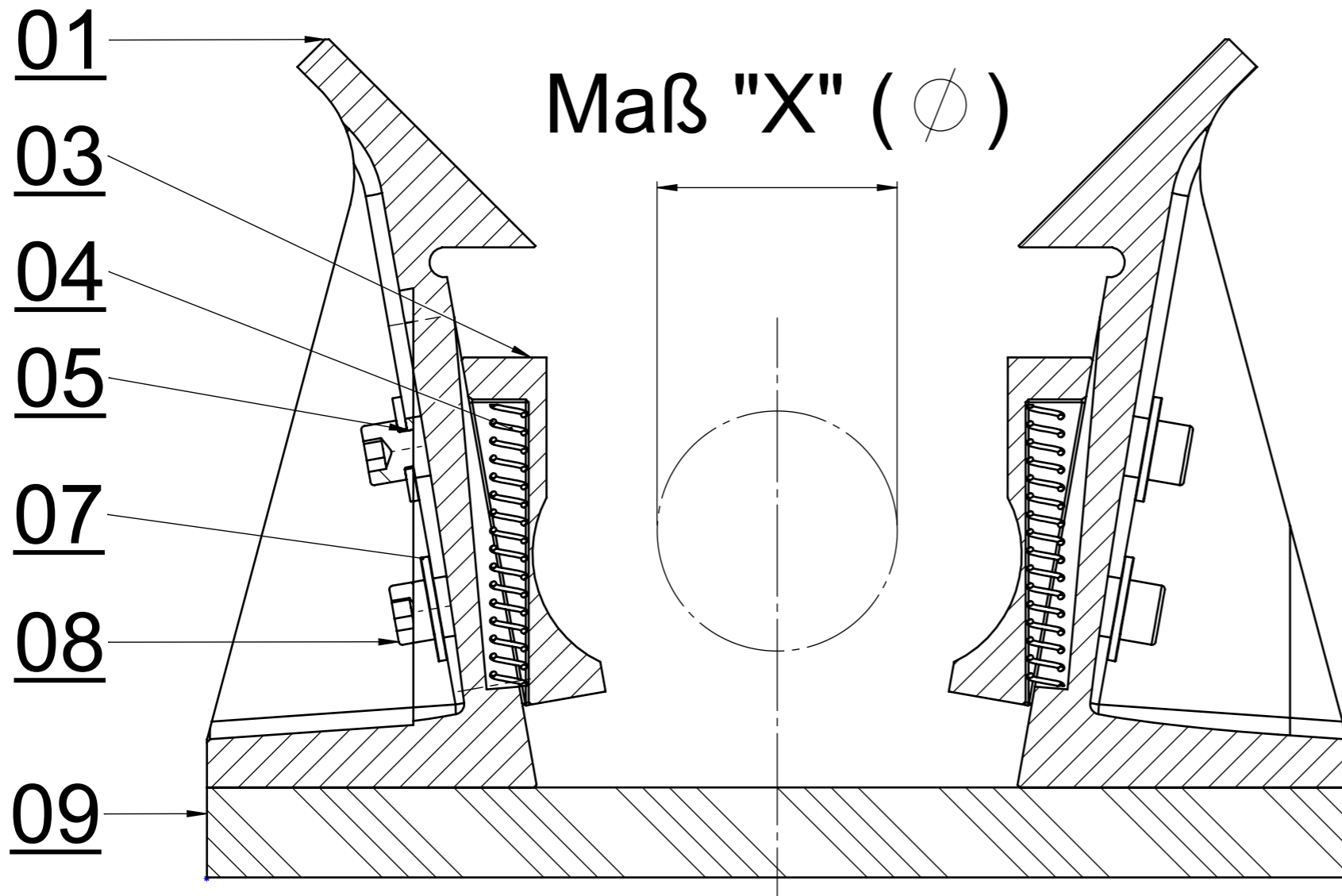
Bestell-Nr.: / Order number	Stück / Quantity	Bezeichnung Description	Gewicht / ~Kg weight /~Kg
01	2	Keilschiebergabel / Contact fork for wedge slider	2.00
03	2	Keilschieber / Wedge slider	0.40
04	4	Rückstelldruckfeder / Return compression spring	0.02
05	4	Messinghülse / Brass case	0.02
07	4	U-Scheibe / Plain washer	0.02
08	4	Führungsstiftschraube / Screw	0.02
09	1	Grundplatte / Base plate	1.10

Stand: 08/2019

ERHARDT
ERKO

Erhardt ERKO GmbH
Siemensstraße 15
74722 Buchen
0049 6281 5201-0
info@erhardt-erko.de

Maßstab: 1:2	
Werkstoff: -	
Benennung: Kontaktbock Typ K-D-R Contact block Type K-D-R	
Zeichnungsnummer: Typ-K-D-R	Blatt 1 (A3) 1 von 4



Bestell-Nr.: / Order number	Stück / Quantity	Bezeichnung Description	Gewicht / ~Kg weight /~Kg
01	2	Keilschiebergabel / Contact fork for wedge slider	2.00
03	2	Keilschieber / Wedge slider	0.40
04	4	Rückstelldruckfeder / Return compression spring	0.02
05	4	Messinghülse / Brass case	0.02
07	4	U-Scheibe / Plain washer	0.02
08	4	Führungsstiftschraube / Screw	0.02
09	1	Grundplatte / Base plate	1.10

Stand: 08/2019



Erhardt ERKO GmbH
 Siemensstraße 15
 74722 Buchen
 0049 6281 5201-0
 info@erhardt-erko.de

Maßstab: 1:2

Werkstoff: -

Benennung:

Kontaktbock Typ K-D-R
 Contact block Type K-D-R

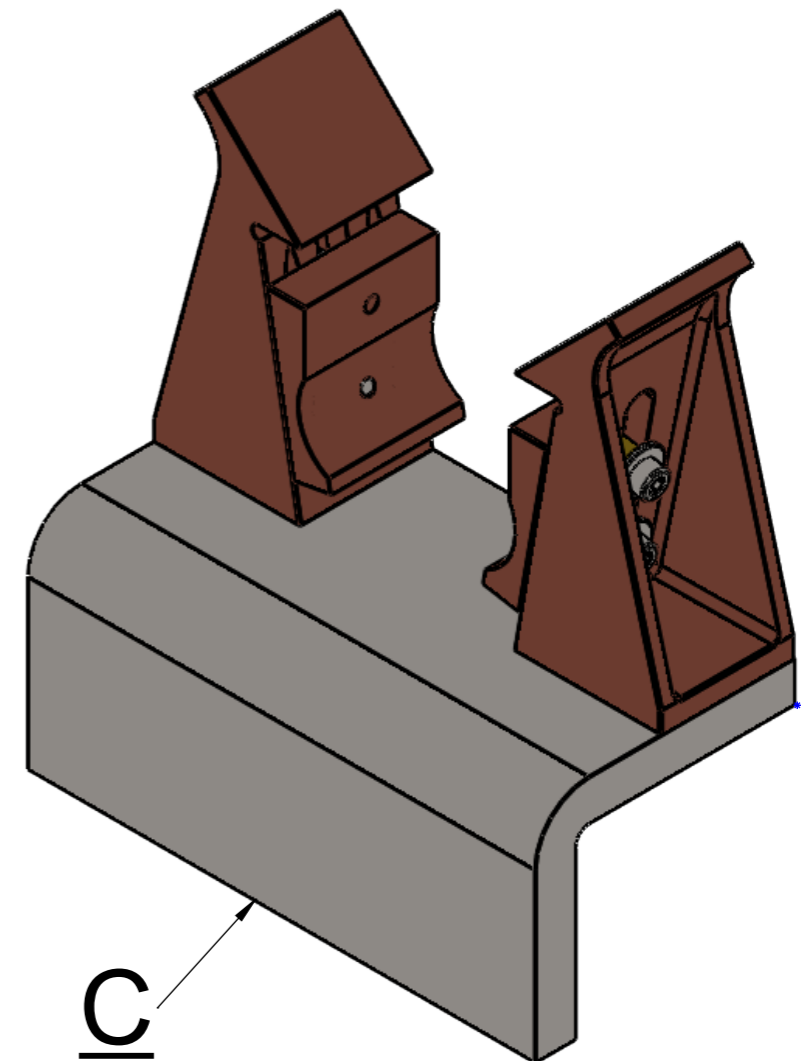
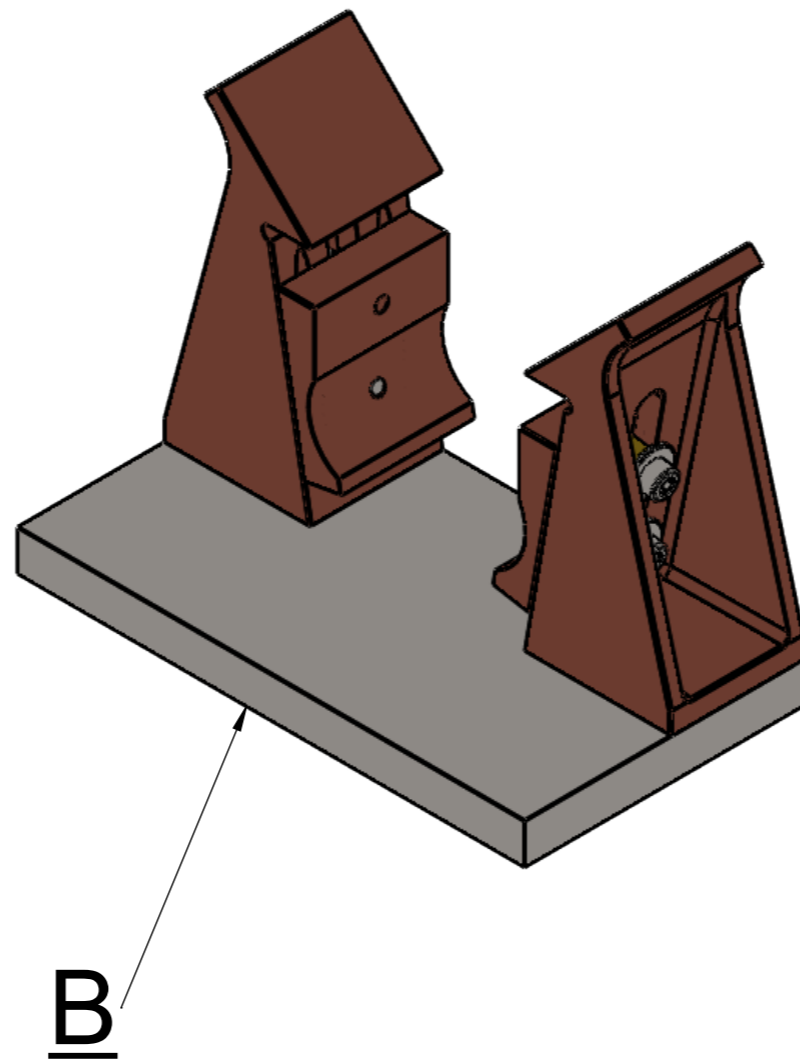
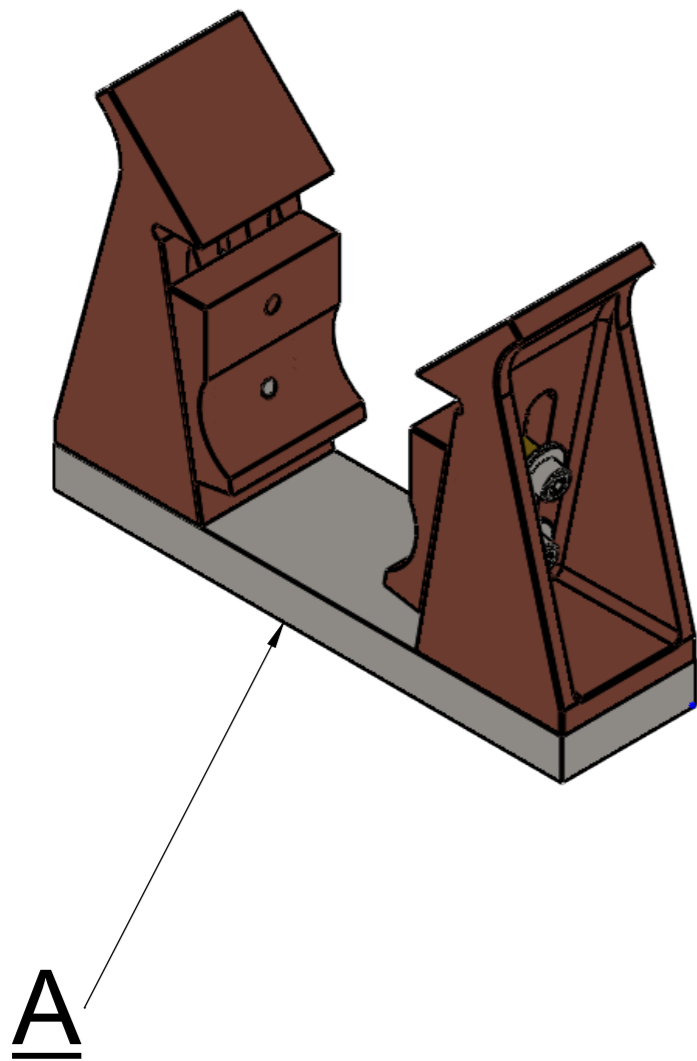
Zeichnungsnummer:

Typ-K-D-R

ÄI

Blatt
2 (A3)

2 von 4



Stand: 08/2019

Bestell-Nr.: / Order number	Bezeichnung Description
A	Grundplatte / Base plate
B	Grundplatte, gerade Anschlussfahne / Base plate, straight connector
C	Grundplatte, abgewinkelte Anschlussfahne / Base plate, angled connector



Erhardt ERKO GmbH
 Siemensstraße 15
 74722 Buchen
 0049 6281 5201-0
 info@erhardt-erko.de

Maßstab: 1:2

Werkstoff: -

Benennung:

Kontaktbock Typ K-D-R
 Contact block Type K-D-R

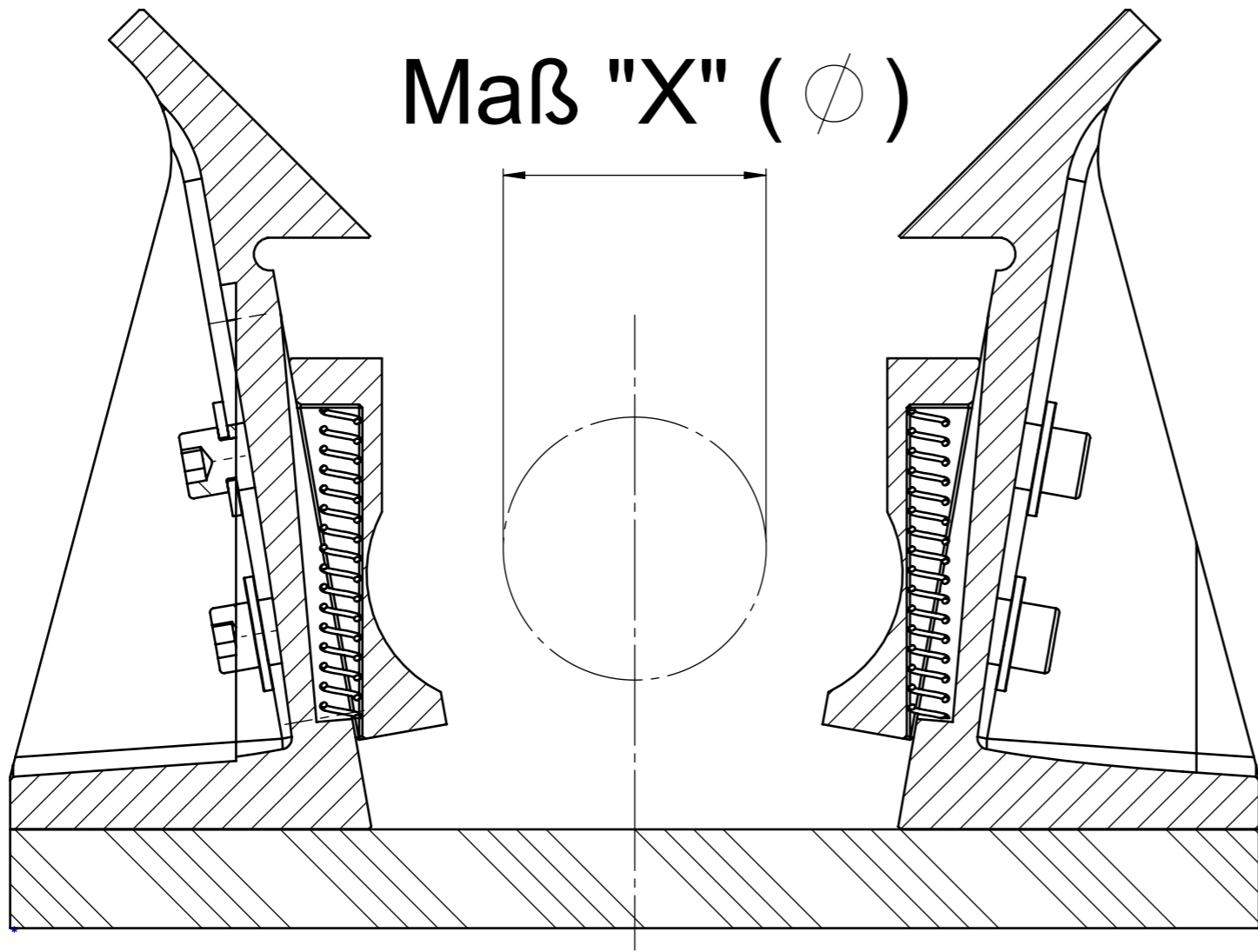
Zeichnungsnummer:

Typ-K-D-R

ÄI

Blatt
3 (A3)

3 von 4



Stand: 08/2019



Erhardt ERKO GmbH
 Siemensstraße 15
 74722 Buchen
 0049 6281 5201-0
 info@erhardt-erko.de

Maßstab: 1:2

Werkstoff: -

Benennung:

Kontaktbock Typ K-D-R
 Contact block Type K-D-R

Zeichnungsnummer:

Typ-K-D-R

ÄI

Blatt
4 (A3)

4 von 4